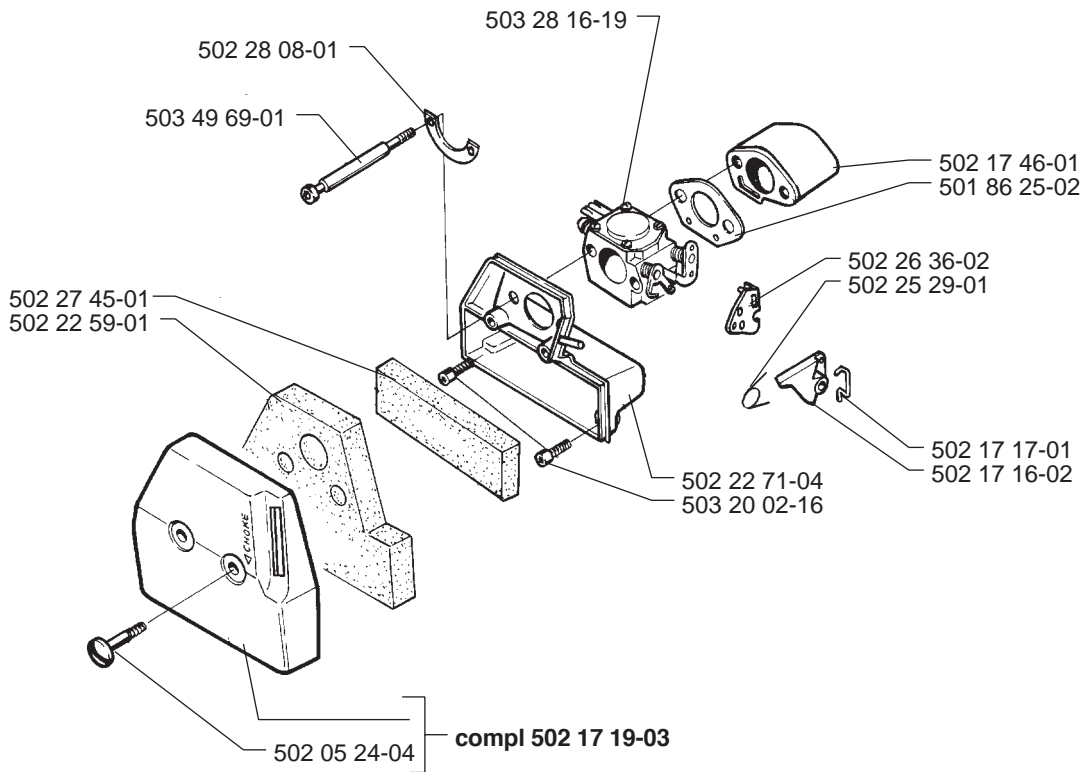
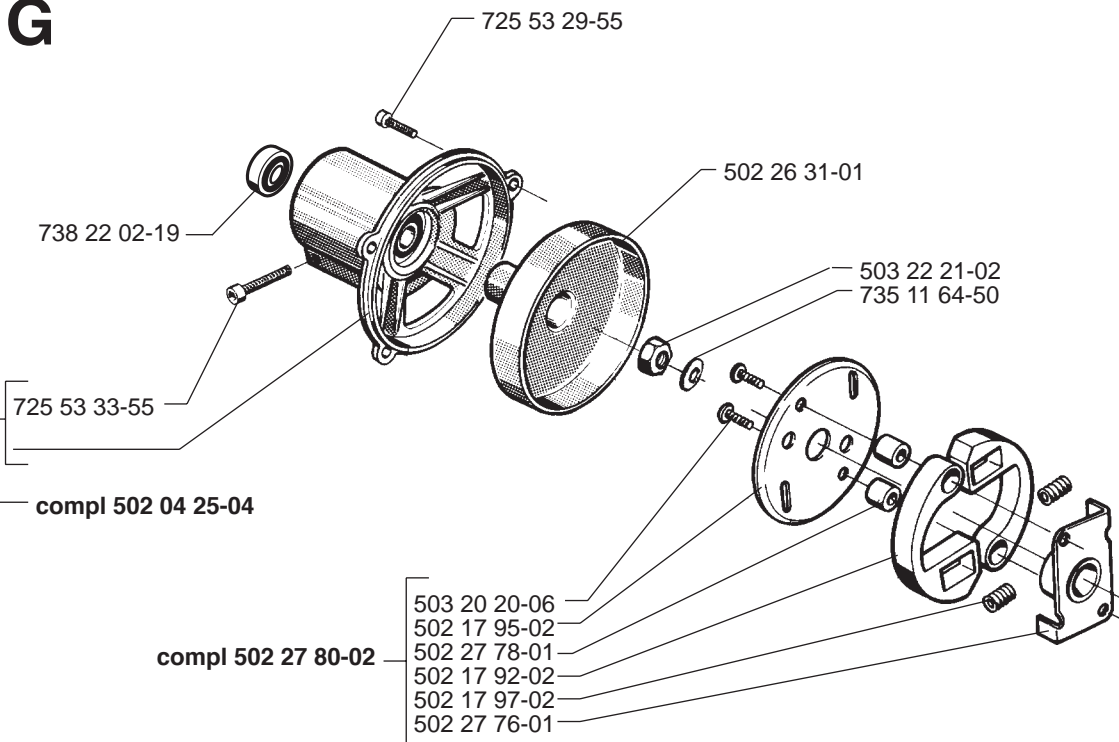


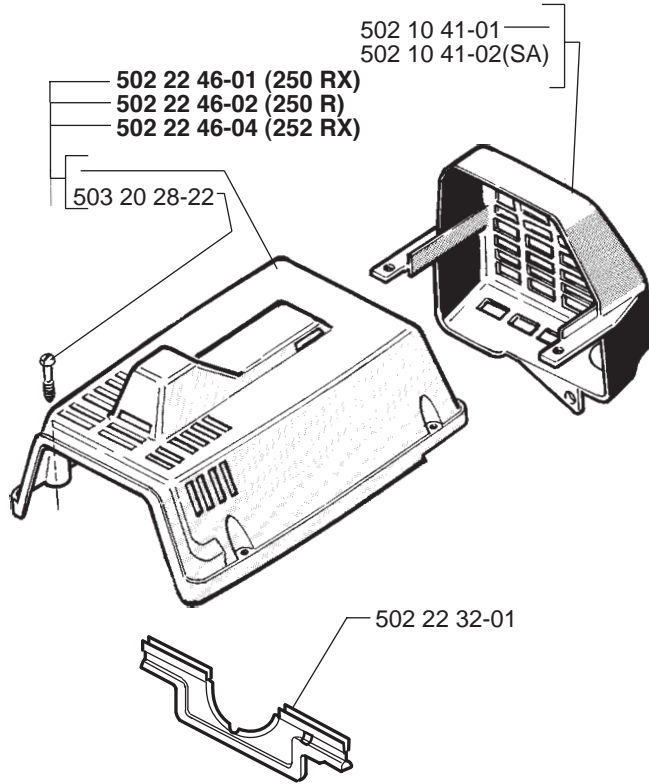
A



G

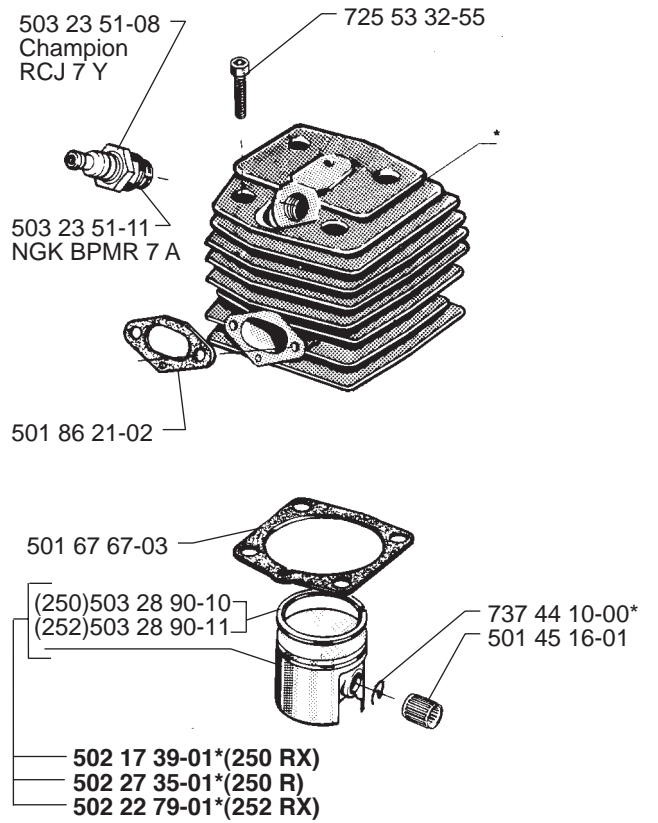


B



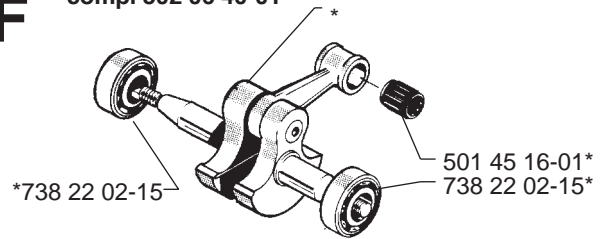
C

- *compl 502 17 37-01 (250 RX)
- *compl 502 27 34-01 (250 R)
- *compl 502 22 77-01 (252 RX)



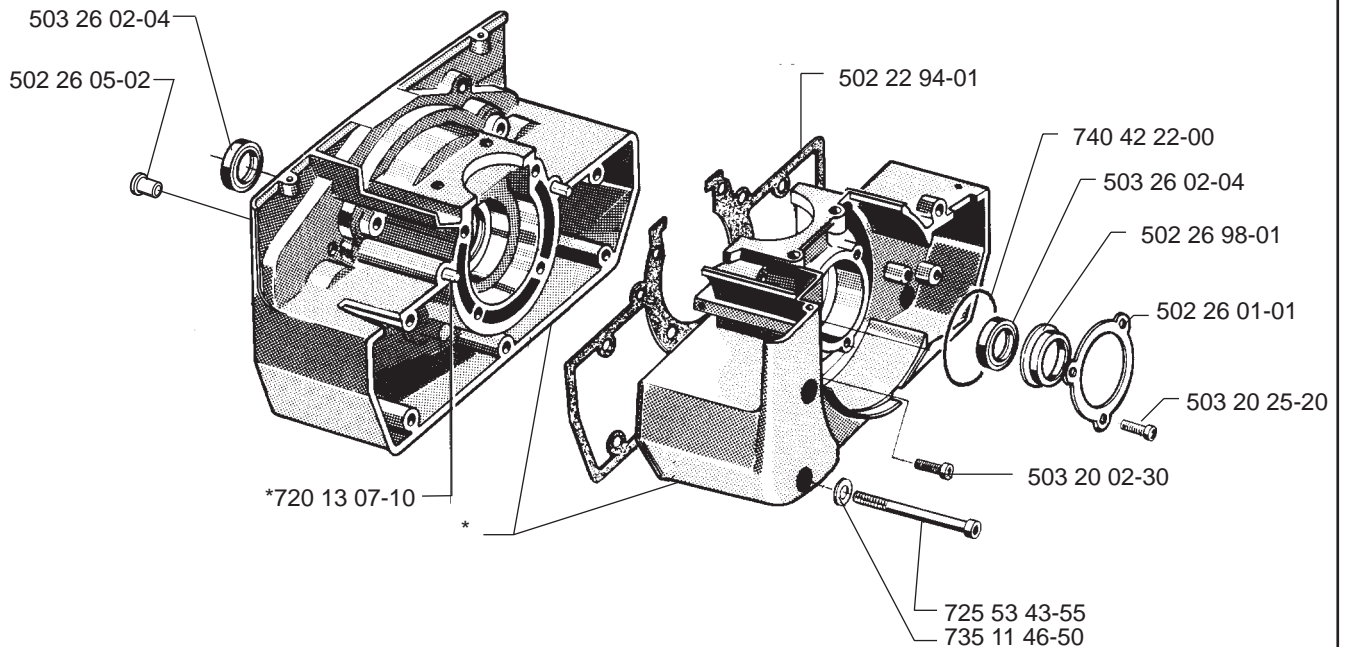
F

- *compl 502 06 40-01



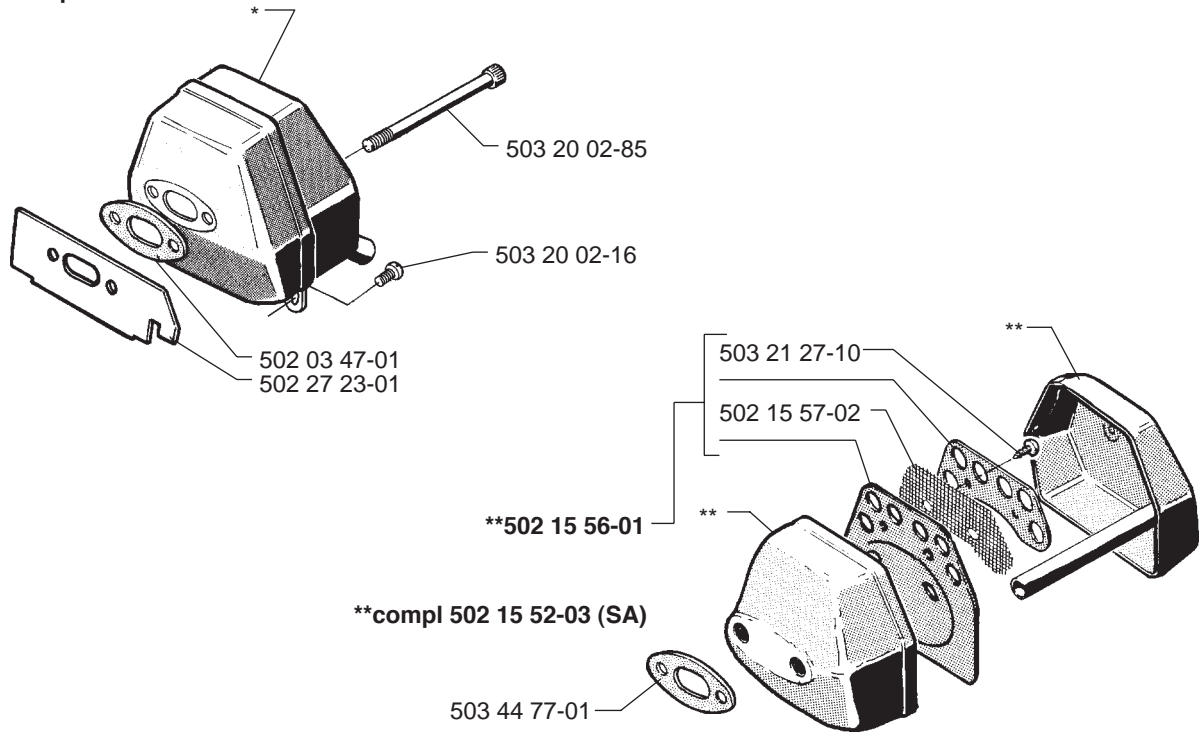
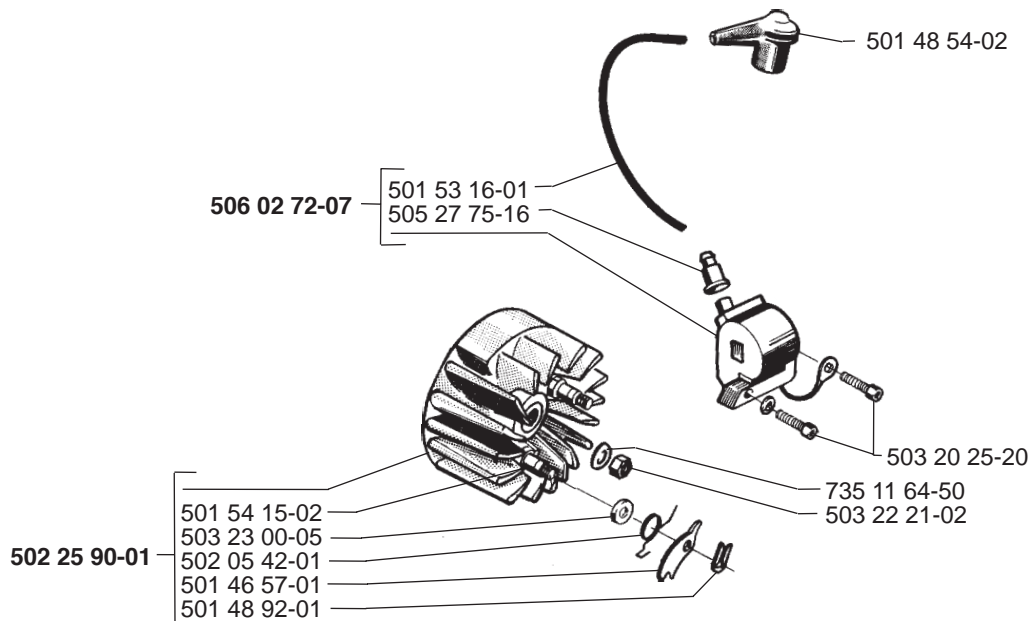
H

- *compl 502 17 35-05 (R) (RX)

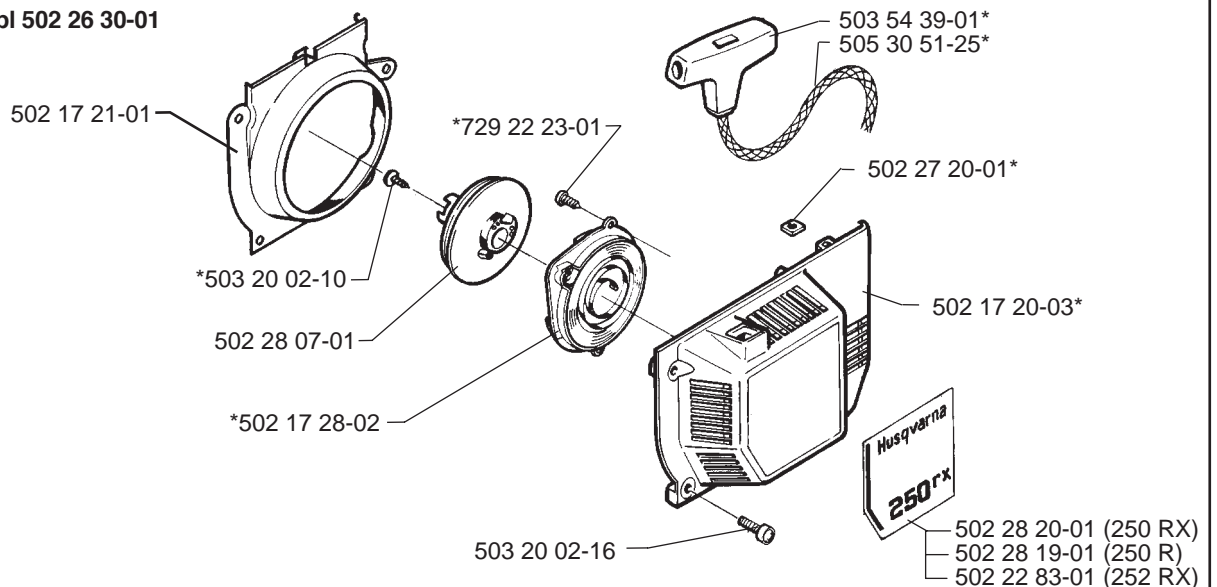


D

*compl 502 23 00-01

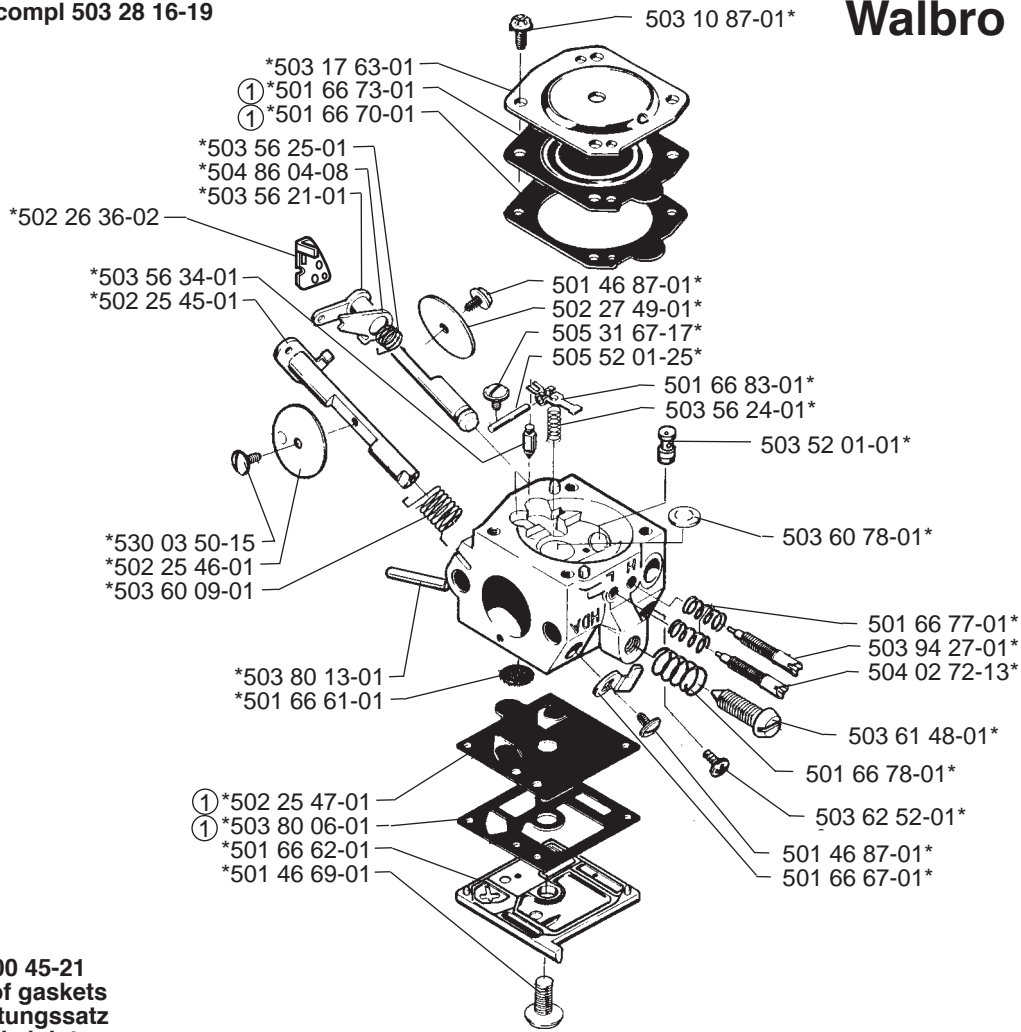
**J****K**

*compl 502 26 30-01



E

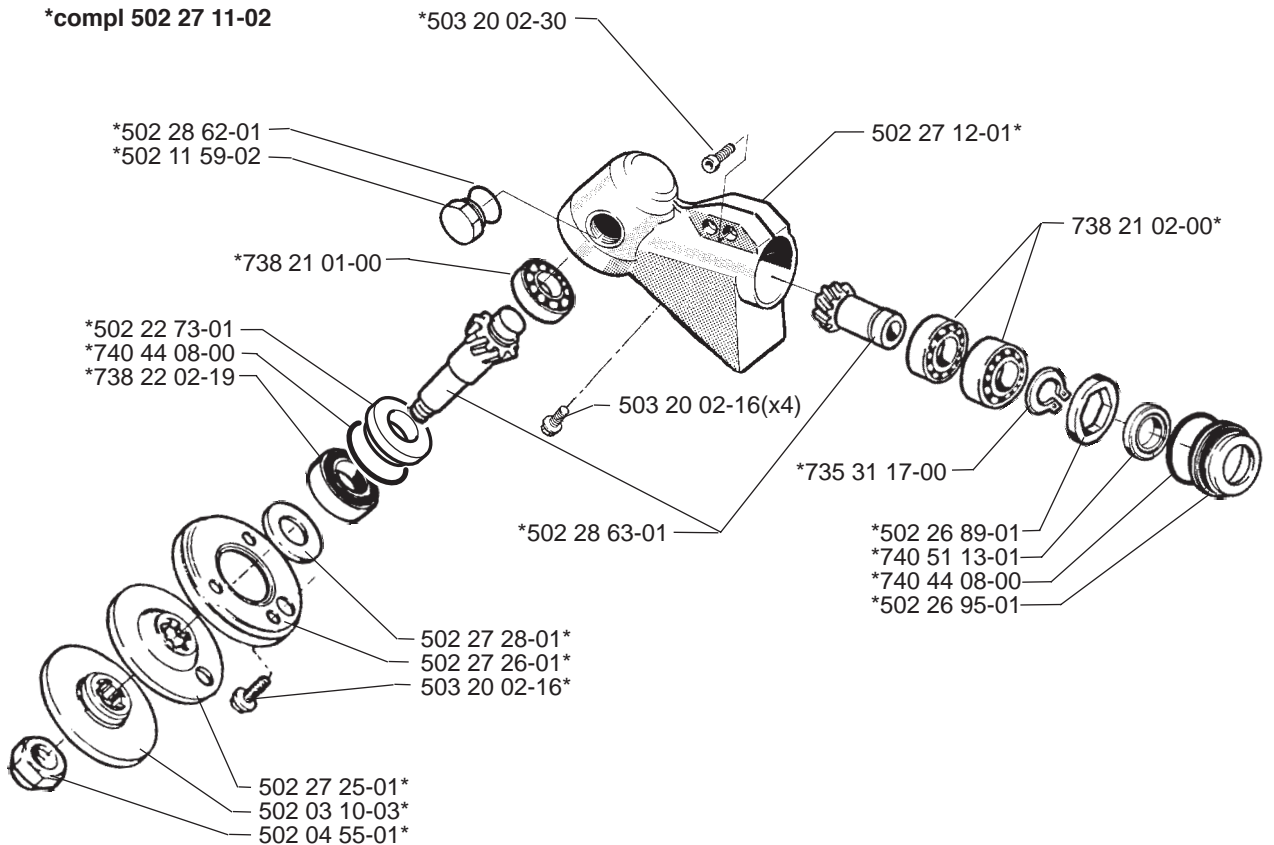
*compl 503 28 16-19

Walbro HDA-142

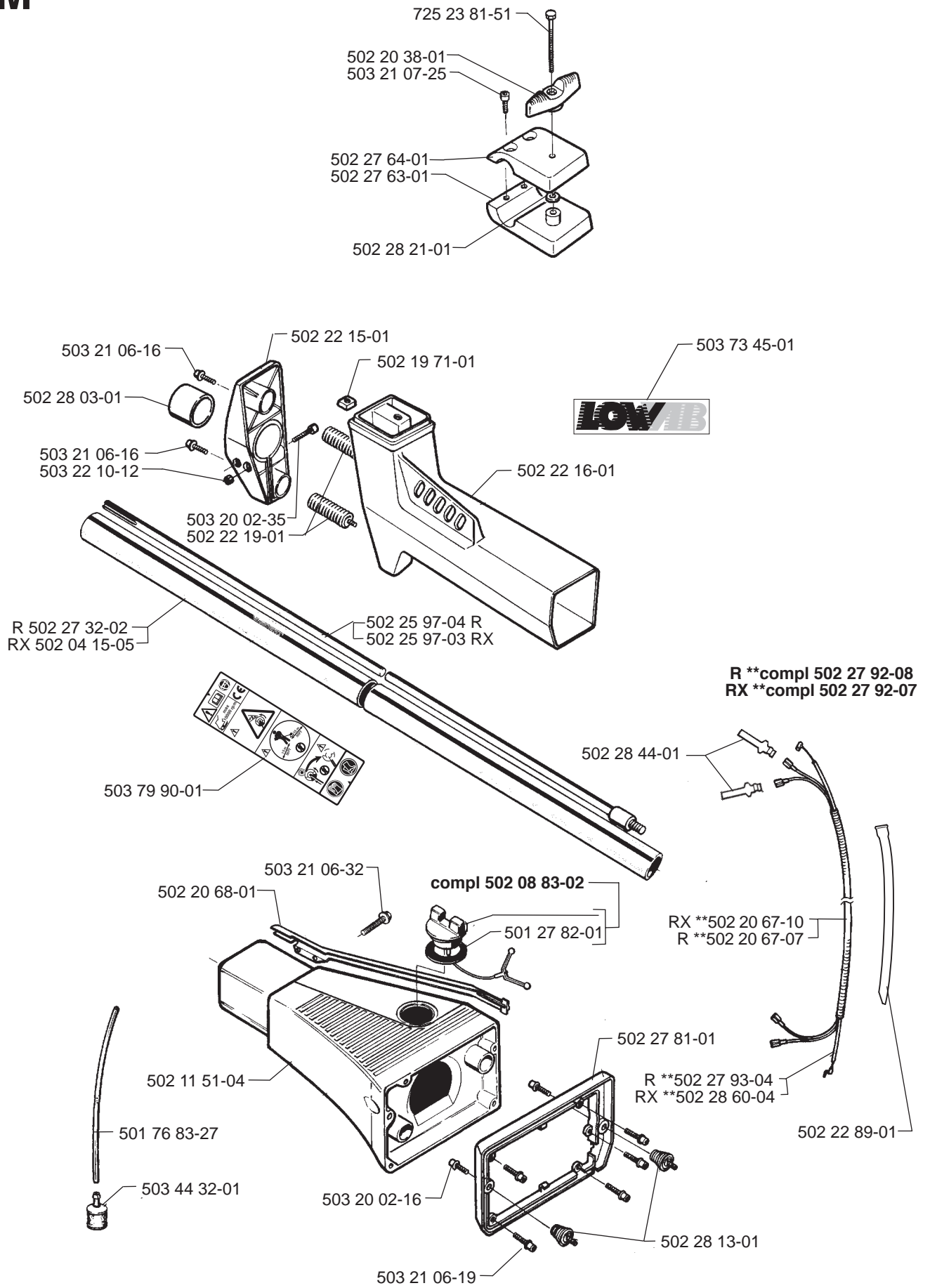
① 531 00 45-21
 Set of gaskets
 Dichtungssatz
 Jeu de joints
 Juego de juntas
 Packningssats

L

*compl 502 27 11-02

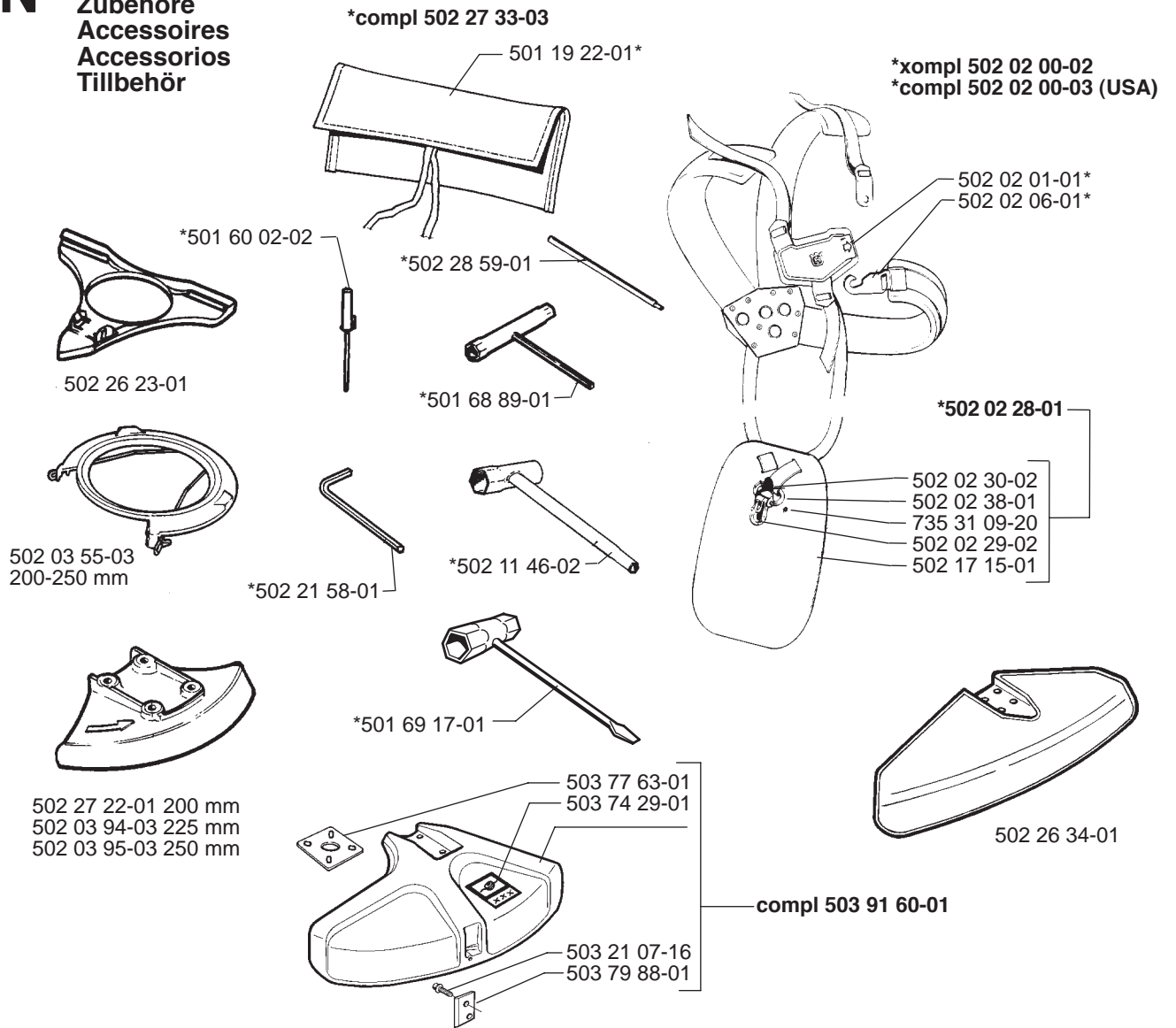


M



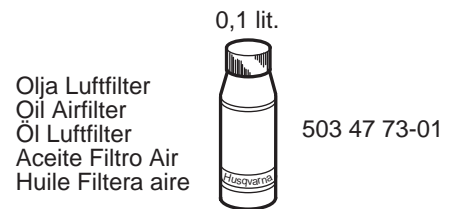
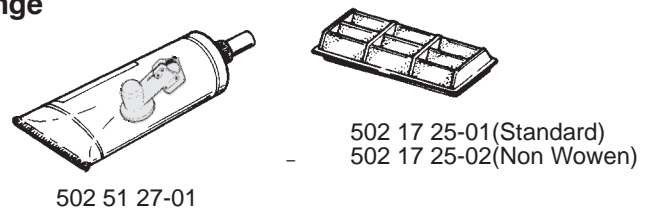
N

**Accessories
Zubehöre
Accessoires
Accesorios
Tillbehör**



O

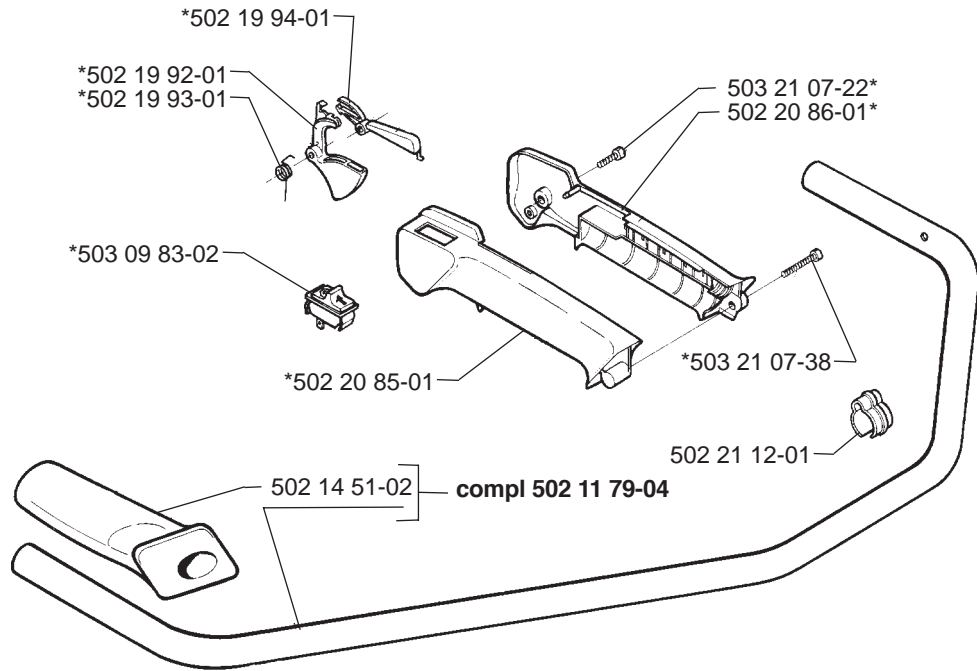
**Delivery as spare part only
Nur als Ersatzteil lieferbar
Livrabable seulement comme pièce de rechange
Solo como repuesto
Levereras endast som reservdel**



P

250 R

*compl 502 28 06-01



*compl 502 28 37-01

